

Lampada da interno LED senza sensore - Professional Line

RS PRO P1 flat

Bianco neutro
EAN 4007841 069698
Art. n. 069698



LED

30 years (Ø 4,5h / day)



indoor



connectable with master



IP54



energy saving



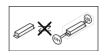
CE

5 years

manufacturer's warranty steinel.de/
garantie



Light source not exchangeable



Control gear not exchangeable

Descrizione del funzionamento

Un prodotto classico rotondo. La forma perfetta. L'efficienza perfetta. La perfetta lampada da interno come versione senza sensore. La RS PRO P1 flat si inserisce armoniosamente in corridoi, pianerottoli e vani scale. Essa unisce un design sempre attuale e un montaggio estremamente facile a una tecnologia pionieristica ed è collegabile in rete via cavo con la versione sensore. Potenza: 8,2 W con 930 lm, 4000 K.

Dati tecnici

Dimensioni (Ø x H)	272 x 64 mm	Zoccolo	senza
Con lampadina	Sì, sistema LED STEINEL	Sistema di raffreddamento LED	Passive Thermo Control
Con rilevatore di movimento	No	Accensione graduale della luce	Sì
Garanzia del produttore	5 anni	Luce principale regolabile	No
Variante	Bianco neutro	Collegamento in rete via	Cavo
VPE1, EAN	4007841069698	Durata del LED secondo IEC-62717 (L70) 100.000 h	
colore	bianco	Durata del LED secondo IEC-62717 (L80) 73.000 h	
Luogo di montaggio	Parete, soffitto	Durata dei LED secondo IES TM-21 (L70) >60.000 h	
Montaggio	Soffitto	Durata del LED secondo IES TM-21 (L80) >60.000 h	
Resistenza agli urti	IK03	Protezione con fusibile B10	54
Grado di protezione	IP54	Protezione con fusibile B16	87
Classe di protezione	II	Protezione con fusibile C10	90
Temperatura ambiente	da -10 fino a 40 °C	Protezione con fusibile C16	145
Materiale dell'involucro	Plastica	Potenza	8,2 W
Materiale della copertura	Plastica opalina	Indice di resa cromatica CRI	= 82
Allacciamento alla rete	220 – 240 V / 50 – 60 Hz	Sicurezza fotobiologica ai sensi della norma EN 62471	RG1
Flusso luminoso prodotto totale	930 lm		

<https://www.steinel.de>

Con riserva di modifiche tecniche

12.2024 Pagina 1 da 2

Lampada da interno LED senza sensore - Professional Line

RS PRO P1 flat

Bianco neutro
EAN 4007841 069698
Art. n. 069698

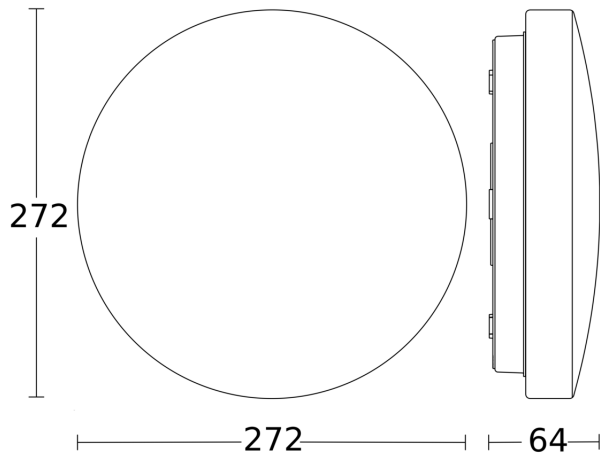


Dati tecnici

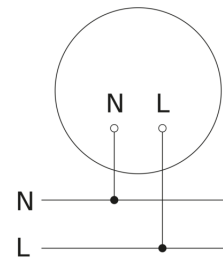
Efficienza totale del prodotto	113 lm/W
Temperatura di colore	4000 K
Lampadina sostituibile	LED non sostituibile

Corrente di accensione, massima	13 A
Grado di protezione, soffitto	IP54
Categoria del prodotto	Lampada da interno LED senza sensore

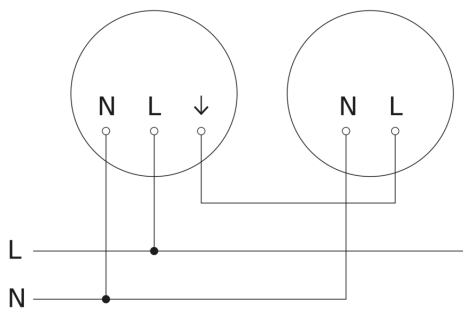
Disegno



Schema elettrico Master



Schema elettrico Master-Slave collegamento in rete



Schema elettrico Master-Slave collegamento in rete

